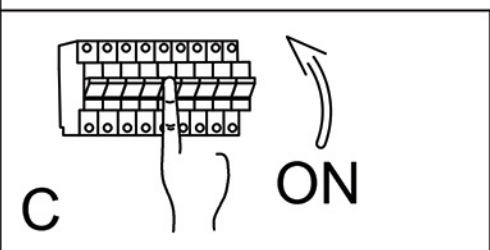
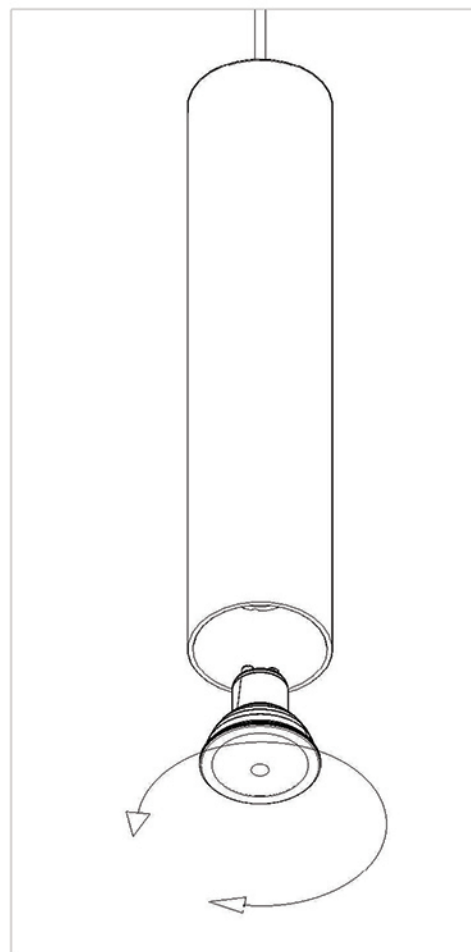
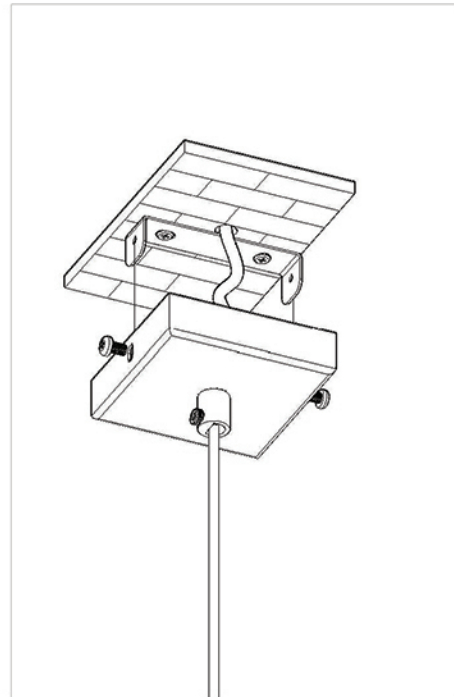
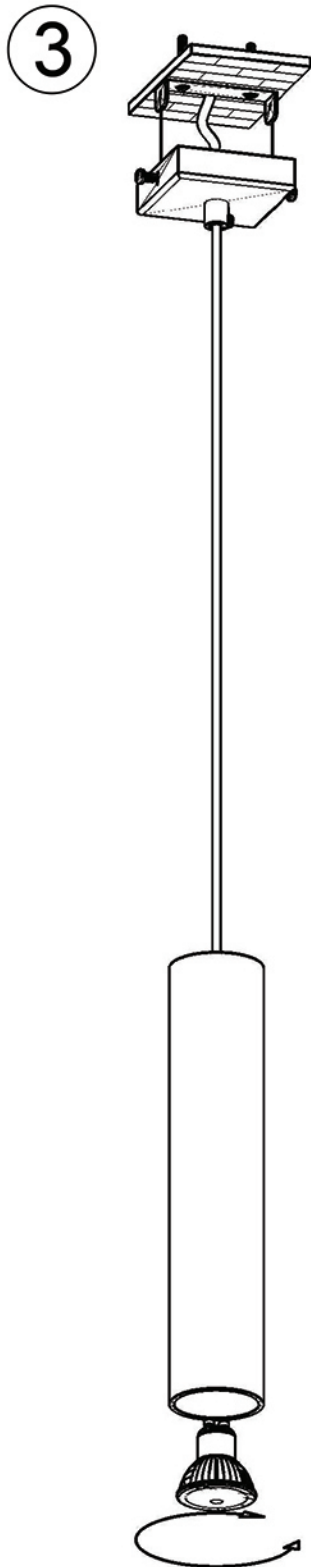
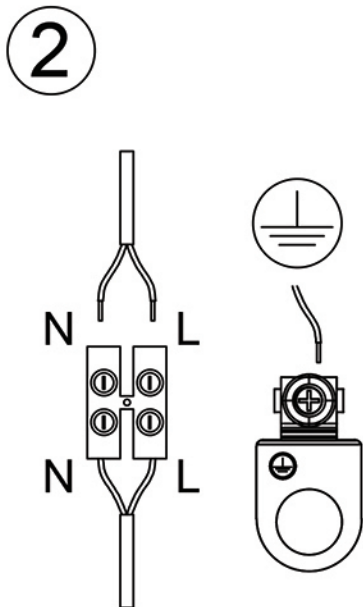
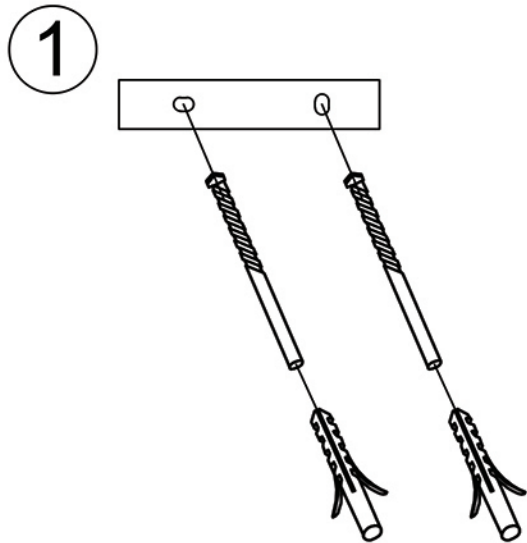


**B**



Instrukcja montażu / installation instructions / Montageanleitung  
Lampa wisząca/Pendant lamp/Hängelampe